

ENCASTRÉ LED POLYVALENT | Multipurpose LED recessed

QUADRO LEDIZ® M600x600 4 4000/840 DPB SDS

50 000 h.
L80/B10



QUADRO LEDIZ® M1200x300 2 4800/840 DPB S

QUADRO LEDIZ® M600x600 3 3000/840 DPB S

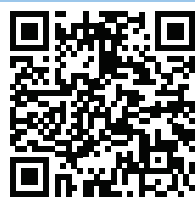
QUADRO LEDIZ® M600x600 4 4000/840 MP SDS



STANDARD | STANDARD



OPTIONS | OPTIONS



FR

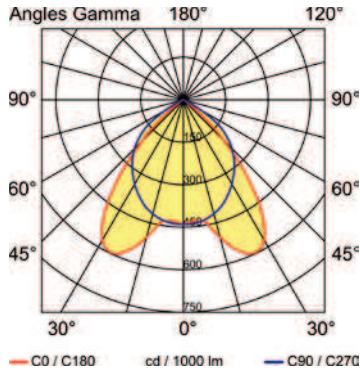
- Montage : encastré par le dessus (LI) dans faux-plafonds modulaires, ou par le dessous (LO) dans plafonds à découpe ou à fers cachés à l'aide de brancards (à commander séparément) ; raccordement rapide par connecteur LINECT®
- Source lumineuse : modules LED intégrés avec la technologie unique et brevetée LEDIZ®
- Equipement électrique : driver LED (gradation sur demande)
- Corps : tôle d'acier, finition peinture époxy blanc
- Système optique : optique double-parabole en aluminium brillant (aluminium satiné sur demande), plages inter-optiques en tôle d'acier ; versions IP40 par le dessous à diffuseurs opaques colourLED® (OP) ou micro-prismatiques (MP)

EN

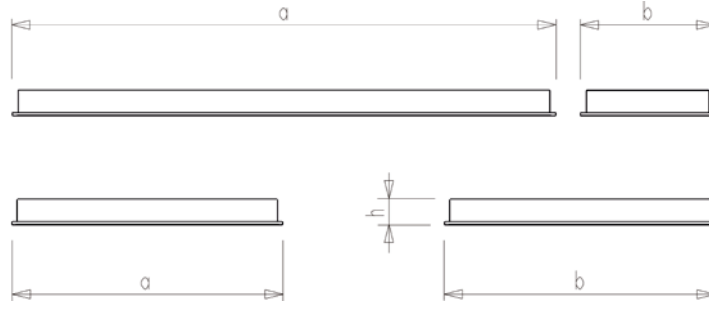
- Mounting: lay-in (LI) recessed in modular false ceilings, or lay-out (LO) into plasterboard ceilings or ceilings with concealed profiles using brackets (to be ordered separately); fast connection with LINECT® connector
- Lighting source: built-in LED modules featuring LEDIZ®, an exclusive and patented technology
- Electrical equipment: LED driver (dimming on request)
- Housing: steel sheet, white powder coated finish
- Optical system: double-parabolic optics made of bright aluminum (satin aluminum on request), inter-optics panels made of steel sheet; IP40 from below versions with opal colourLED® (OP) or micro-prismatic (MP) diffusers

DE

- Montage: Montage über die Oberseite (LI) in modulare abgehängte Decken oder über die Unterseite (LO) in Deckenausschnitte oder Decken mit verborgenen Schienen über Klammern (extra zu bestellen); schneller Anschluss über LINECT® Steckverbinder
- Lichtquelle: integrierte LED-Module mit der einzigartigen, patentierten LEDIZ® Technologie
- Elektrische Ausstattung: LED-Treiber (dimmbar auf Anfrage)
- Gehäuse: Stahlblech, weiße Epoxidbeschichtung
- Optiksystem: Doppelparaboloptik in Aluminium glänzend (Aluminium satiniert auf Anfrage), Zwischenoptikbereiche aus Stahlblech; Ausführungen IP40 von unten mit opalem colourLED® (OP) oder mikroprismatischem (MP) Diffusor



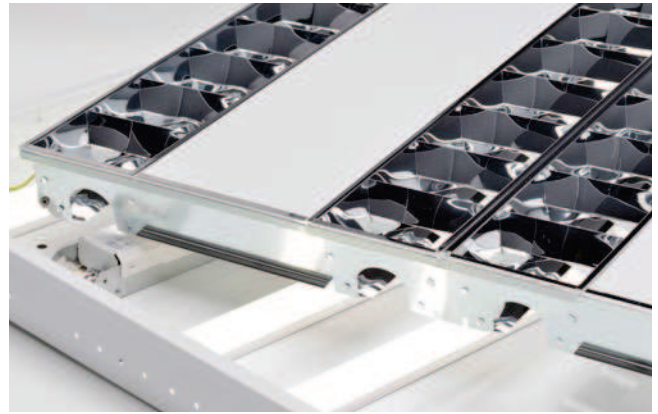
QUADRO LEDIZ® M600x600 4 4000/840 DPB SDS



	a	b	h
QUADRO LEDIZ® M600x600	596	596	57
QUADRO LEDIZ® M1200x300	1196	296	57
QUADRO LEDIZ® M1500x300	1496	296	57

QUADRO LEDIZ®

LUMINAIRES ENCASTRÉS | Recessed luminaires



ACCESSOIRES | ACCESORIES



KIT LO (x4) : Sachet de 4 brancards pour montage lay-out (LO) / Set of 4 brackets for lay-out (LO) mounting

ES

- Montaje: empotrada por arriba (LI) en falsos techos modulares, o por abajo (LO) en techos con recorte o fierros ocultos con la ayuda de largueros (se deben solicitar por separado); conexión rápida mediante conector LINECT®
- Fuente luminosa: módulos LED integrados con la tecnología única y patentada LEDIZ®
- Equipo eléctrico: driver LED (gradación a solicitud)
- Cuerpo: chapa de acero, acabado pintura epoxi blanca
- Sistema óptico: óptica doble-parábola de aluminio brillante (aluminio satinado a solicitud), zonas interópticas de chapa de acero; versiones IP40 desde abajo con difusor ópalo colourLED® (OP) o microprismático (MP)

RO

- Montaj : incastrat pe deasupra (LI) in tavan fals modular, sau pe dedesubt (LO) in tavan din gips sau casetate cu profile ascunse, cu ajutorul clemelor de fixare (de comandat separate); conexiune rapida prin conector LINECT®
- Sursa luminoasa : module LED integrate in tehnologia unica si brevetata LEDIZ®
- Echipament electric : driver LED (dimabil la cerere)
- Corp : tabla de otel vopsita alb
- Sistem optic : reflector dublu-parabolic in aluminiu lucios (aluminiu satinat la cerere), plaje inter-optice din tabla de otel; alternative IP40 pe dedesubt cu difuzor opal colourLED® (OP) sau micro-prismatic (MP)

العربية

- تركيب: مدمج من الأعلى (LI) في وحدات السقف الموهة ، أو من الأسفل (LO) في السقف القابلة للتقطيع أو ذات الحديد المخفي مع نقالات (تشتري بشكل منفصل) تركيب سريع بموصل LINECT®
- مصدر الضوء : وحدات LED مدمجة مع تكنولوجيا فريدة من نوعها ذات براءة اختراع LEDIZ®
- جهاز كهربائي: محرك LED (تدرج حسب الطلب)
- الجسم: صفیحة فولاذية، طلاء ابيوكسي ابيض
- نظام بصري: بصرية فضائية. مزدوجة من الالومنيوم اللامع (الالومنيوم المصقول حسب الطلب)، شواطئ ما بين البصريات فولاذية، الإصدارات IP40 من الأسفل مع الناشر أوبال colourLED® (OP) أو الجزني المنشورية (MP)



diatal

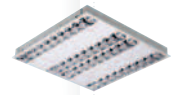


LUMINAIRES ENCASTRÉS

Recessed luminaires



DESIGNATION	# modules	Im _{output}	W _{system}	lm/W	CCT	Ra	Optic.	Config.	UGR < 19	Ta (min/max)		
QUADRO LEDIZ® M600x600 3 2900/830 DPB S	3	2900 lm	31 W	94 lm/W	3000 K	> 80	DPB	S	●	+10°C / +40°C	1	60
QUADRO LEDIZ® M600x600 3 3000/840 DPB S	3	3000 lm	31 W	97 lm/W	4000 K	> 80	DPB	S	●	+10°C / +40°C	1	60
QUADRO LEDIZ® M600x600 4 3800/830 DPB S	4	3800 lm	41 W	93 lm/W	3000 K	> 80	DPB	S	●	+10°C / +40°C	1	60
QUADRO LEDIZ® M600x600 4 4000/840 DPB S	4	4000 lm	41 W	98 lm/W	4000 K	> 80	DPB	S	●	+10°C / +40°C	1	60
QUADRO LEDIZ® M600x600 4 3800/830 DPB SDS	4	3800 lm	41 W	93 lm/W	3000 K	> 80	DPB	SDS	●	+10°C / +40°C	1	60
QUADRO LEDIZ® M600x600 4 4000/840 DPB SDS	4	4000 lm	41 W	98 lm/W	4000 K	> 80	DPB	SDS	●	+10°C / +40°C	1	60
QUADRO LEDIZ® M1200x300 2 4600/830 DPB S	2	4600 lm	53 W	87 lm/W	3000 K	> 80	DPB	S	●	+10°C / +40°C	1	50
QUADRO LEDIZ® M1200x300 2 4800/840 DPB S	2	4800 lm	53 W	91 lm/W	4000 K	> 80	DPB	S	●	+10°C / +40°C	1	50
QUADRO LEDIZ® M1500x300 2 6600/830 DPBS	2	6600 lm	82 W	81 lm/W	3000 K	> 80	DPB	S	●	+10°C / +40°C	1	50
QUADRO LEDIZ® M1500x300 2 7000/840 DPBS	2	7000 lm	82 W	86 lm/W	4000 K	> 80	DPB	S	●	+10°C / +40°C	1	50
QUADRO LEDIZ® M600x600 3 2900/830 DPB-HR S	3	2900 lm	31 W	94 lm/W	3000 K	> 80	DPB-HR	S	●	+10°C / +40°C	1	60
QUADRO LEDIZ® M600x600 3 3100/840 DPB-HR S	3	3100 lm	31 W	100 lm/W	4000 K	> 80	DPB-HR	S	●	+10°C / +40°C	1	60
QUADRO LEDIZ® M600x600 4 3900/830 DPB-HR S	4	3900 lm	41 W	96 lm/W	3000 K	> 80	DPB-HR	S	●	+10°C / +40°C	1	60
QUADRO LEDIZ® M600x600 4 4100/840 DPB-HR S	4	4100 lm	41 W	100 lm/W	4000 K	> 80	DPB-HR	S	●	+10°C / +40°C	1	60
QUADRO LEDIZ® M600x600 4 3900/830 DPB-HR SDS	4	3900 lm	41 W	96 lm/W	3000 K	> 80	DPB-HR	SDS	●	+10°C / +40°C	1	60
QUADRO LEDIZ® M600x600 4 4100/840 DPB-HR SDS	4	4100 lm	41 W	100 lm/W	4000 K	> 80	DPB-HR	SDS	●	+10°C / +40°C	1	60
QUADRO LEDIZ® M1200x300 2 4700/830 DPB-HR S	2	4700 lm	53 W	89 lm/W	3000 K	> 80	DPB-HR	S	●	+10°C / +40°C	1	50
QUADRO LEDIZ® M1200x300 2 4900/840 DPB-HR S	2	4900 lm	53 W	93 lm/W	4000 K	> 80	DPB-HR	S	●	+10°C / +40°C	1	50
QUADRO LEDIZ® M1500x300 2 6800/830 DPB-HR S	2	6800 lm	82 W	83 lm/W	3000 K	> 80	DPB-HR	S	●	+10°C / +40°C	1	50
QUADRO LEDIZ® M1500x300 2 7100/840 DPB-HR S	2	7100 lm	82 W	87 lm/W	4000 K	> 80	DPB-HR	S	●	+10°C / +40°C	1	50



QUADRO LEDIZ®

ENCASTRÉ LED POLYVALENT | Multipurpose LED recessed



QUADRO LEDIZ®

LUMINAIRES ENCASTRÉS | Recessed luminaires

DESIGNATION	# modules	Im _{output}	W _{system}	lm/W	CCT	Ra	Optic.	Config.	UGR < 19	Ta (min/max)		
QUADRO LEDIZ® M600x600 3 2900/830 OP S	3	2900 lm	31 W	94 lm/W	3000 K	> 80	OP	S	-	+10°C / +40°C	1	60
QUADRO LEDIZ® M600x600 3 3000/840 OP S	3	3000 lm	31 W	97 lm/W	4000 K	> 80	OP	S	-	+10°C / +40°C	1	60
QUADRO LEDIZ® M600x600 4 3800/830 OP S	4	3800 lm	41 W	93 lm/W	3000 K	> 80	OP	S	-	+10°C / +40°C	1	60
QUADRO LEDIZ® M600x600 4 4000/840 OP S	4	4000 lm	41 W	98 lm/W	4000 K	> 80	OP	S	-	+10°C / +40°C	1	60
QUADRO LEDIZ® M600x600 4 3800/830 OP SDS	4	3800 lm	41 W	93 lm/W	3000 K	> 80	OP	SDS	-	+10°C / +40°C	1	60
QUADRO LEDIZ® M600x600 4 4000/840 OP SDS	4	4000 lm	41 W	98 lm/W	4000 K	> 80	OP	SDS	-	+10°C / +40°C	1	60
QUADRO LEDIZ® M1200x300 2 4600/830 OP S	2	4600 lm	53 W	87 lm/W	3000 K	> 80	OP	S	-	+10°C / +40°C	1	50
QUADRO LEDIZ® M1200x300 2 4800/840 OP S	2	4800 lm	53 W	91 lm/W	4000 K	> 80	OP	S	-	+10°C / +40°C	1	50
QUADRO LEDIZ® M1500x300 2 6600/830 OP S	2	6600 lm	82 W	81 lm/W	3000 K	> 80	OP	S	-	+10°C / +40°C	1	50
QUADRO LEDIZ® M1500x300 2 7000/840 OP S	2	7000 lm	82 W	86 lm/W	4000 K	> 80	OP	S	-	+10°C / +40°C	1	50
QUADRO LEDIZ® M600x600 3 2900/830 MP S	3	2900 lm	31 W	94 lm/W	3000 K	> 80	MP	S	●	+10°C / +40°C	1	60
QUADRO LEDIZ® M600x600 3 3000/840 MP S	3	3000 lm	31 W	97 lm/W	4000 K	> 80	MP	S	●	+10°C / +40°C	1	60
QUADRO LEDIZ® M600x600 4 3800/830 MP S	4	3800 lm	41 W	93 lm/W	3000 K	> 80	MP	S	●	+10°C / +40°C	1	60
QUADRO LEDIZ® M600x600 4 4000/840 MP S	4	4000 lm	41 W	98 lm/W	4000 K	> 80	MP	S	●	+10°C / +40°C	1	60
QUADRO LEDIZ® M600x600 4 3800/830 MP SDS	4	3800 lm	41 W	93 lm/W	3000 K	> 80	MP	SDS	●	+10°C / +40°C	1	60
QUADRO LEDIZ® M600x600 4 4000/840 MP SDS	4	4000 lm	41 W	98 lm/W	4000 K	> 80	MP	SDS	●	+10°C / +40°C	1	60
QUADRO LEDIZ® M1200x300 2 4600/830 MP S	2	4600 lm	53 W	87 lm/W	3000 K	> 80	MP	S	●	+10°C / +40°C	1	50
QUADRO LEDIZ® M1200x300 2 4800/840 MP S	2	4800 lm	53 W	91 lm/W	4000 K	> 80	MP	S	●	+10°C / +40°C	1	50
QUADRO LEDIZ® M1500x300 2 6600/830 MP S	2	6600 lm	82 W	81 lm/W	3000 K	> 80	MP	S	●	+10°C / +40°C	1	50
QUADRO LEDIZ® M1500x300 2 7000/840 MP S	2	7000 lm	82 W	86 lm/W	4000 K	> 80	MP	S	●	+10°C / +40°C	1	50

